

Technisches Datenblatt



Produktmerkmale

Kontaktplatte 3,0 kW

Modell	SAP -Code	00005745
---------------	------------------	----------



- Griddle -Abmessungen [mm x mm]: 320 x 380
- Maximale Gerätetemperatur [° C]: 220

SAP -Code	00005745	Nettogewicht / kg]	15.50
Netzbreite [MM]	280	Power Electric [KW]	3.000
Nettentiefe [MM]	400	Wird geladen	230 V / 1N - 50 Hz
Nettohöhe [MM]	150	Griddle -Abmessungen [mm x mm]	320 x 380

Technisches Datenblatt



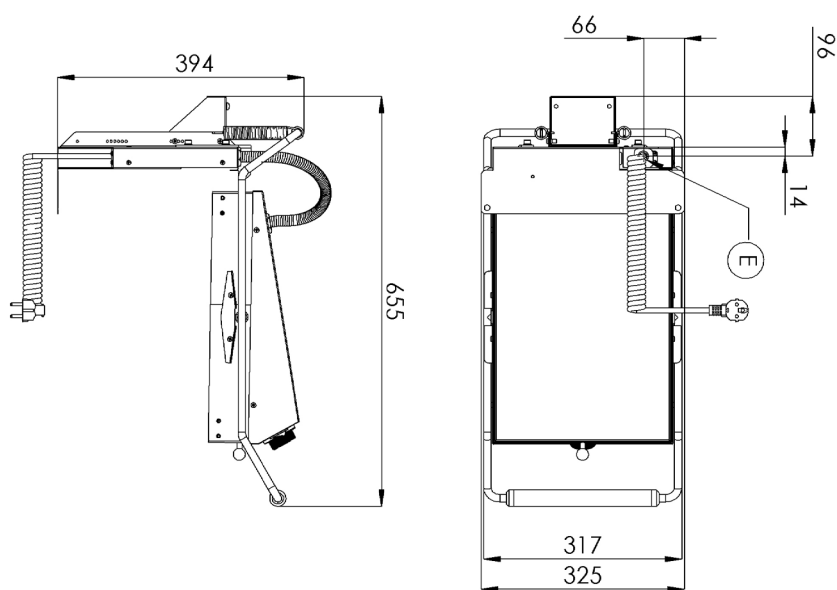
Technische Zeichnung

Kontaktplatte 3,0 kW

Modell

SAP -Code

00005745



Technisches Datenblatt



technische Parameter

Kontaktplatte 3,0 kW

Modell

SAP -Code

00005745

1. SAP -Code:

00005745

2. Netzbreite [MM]:

280

3. Nettentiefe [MM]:

400

4. Nettohöhe [MM]:

150

5. Nettogewicht / kg]:

15.50

6. Bruttobreite [MM]:

370

7. Grobtiefe [MM]:

630

8. Bruttohöhe [MM]:

315

9. Bruttogewicht [kg]:

16.00

10. Gerätetyp:

Elektrisches Gerät

11. Konstruktionstyp des Geräts:

Tischgerät

12. Power Electric [KW]:

3.000

13. Wird geladen:

230 V / 1N - 50 Hz

14. Schutz der Kontrollen:

IPX4

15. Die Außenfarbe des Geräts:

Edelstahl

16. Material:

AISI 430

17. Indikatoren:

Betriebsanzeige

18. Maximale Gerätetemperatur [° C]:

220

19. Mindestvorrichtungstemperatur [° C]:

50

20. Griddle -Abmessungen [mm x mm]:

320 x 380